

Bärverk

Profilsystem för isolerade fasadkonstruktioner upp till 100 meter i samband med fasadbeklädnader. För fasader med vikt upp till ca 50 kg/m². Europagodkänt fasadsystem, ETA 16/0847.

Produktbeskrivning

Profilsystem av varmförzinkad tunnplåt, även lackerade profiler, att monteras direkt på befintlig vägg i samband med tilläggsisolering, upp till 250 mm, samt för väggplanhet av ojämna fasadytor.

MÅTT – VIKT

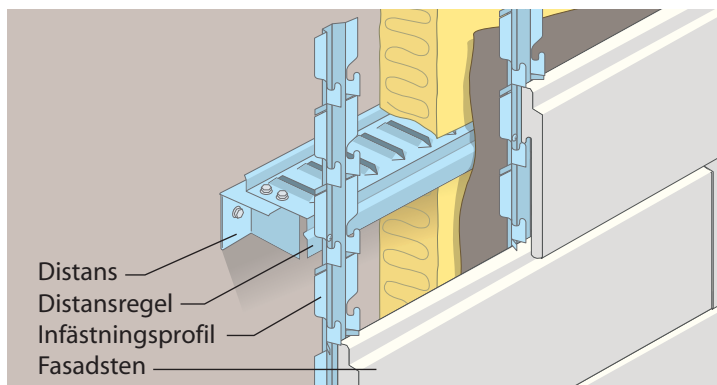
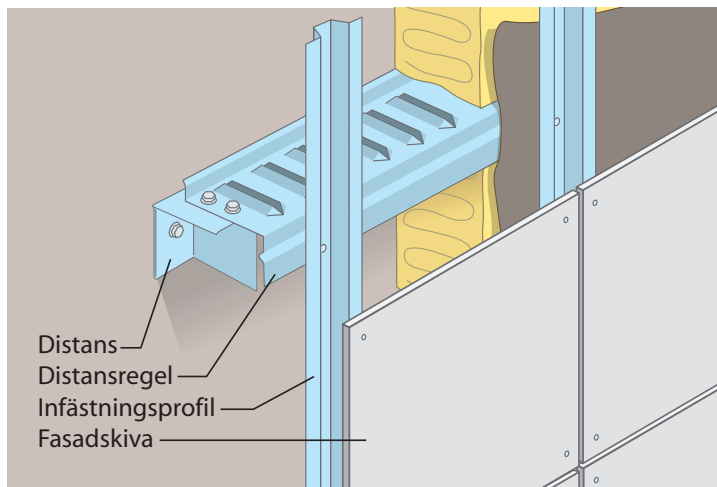
Väggdistans: 60 × (100–200) × 1,5 mm.
 Distansregel: 70 eller 95 mm × 3600 × 0,9 mm.
 Infästningsprofil: (10–50) × 2500/3000 × (0,7–1,0) mm.
 Ventilationsprofil: (15–100) × 2000 × 0,5 mm
 Isoleringsprofil: (45–250) × 2500 × 0,6 mm
 Vikt distanser: 0,25–0,45 kg/st
 Vikt profiler: 0,4–1,5 kg/lpm

Vägledning vid projektering

Distansreglarnas utformning ger profilerna en kraftigt förhöjd bärformåga och minskad temperaturledning och kan bearbetas med handverktyg. Vid isolering mer än 100 mm fästes regeln på distanser samt för utjämning och väggplanhet. Med distanser minimeras även temperaturledning in till bakomvarande vägg.

Bärverket ingår i fasadsystem Marmoroc, enligt ett Europagodkänt fasadsystem, ETA 16/0847

Monteringsanvisning samt detaljrötningar kan beställas.



Marmoroc AB

ADRESS: Box 274, 731 26 Köping
 TEL: 0221-366 00
 E-POST: info@marmoroc.se
 WEBB: www.marmoroc.se

